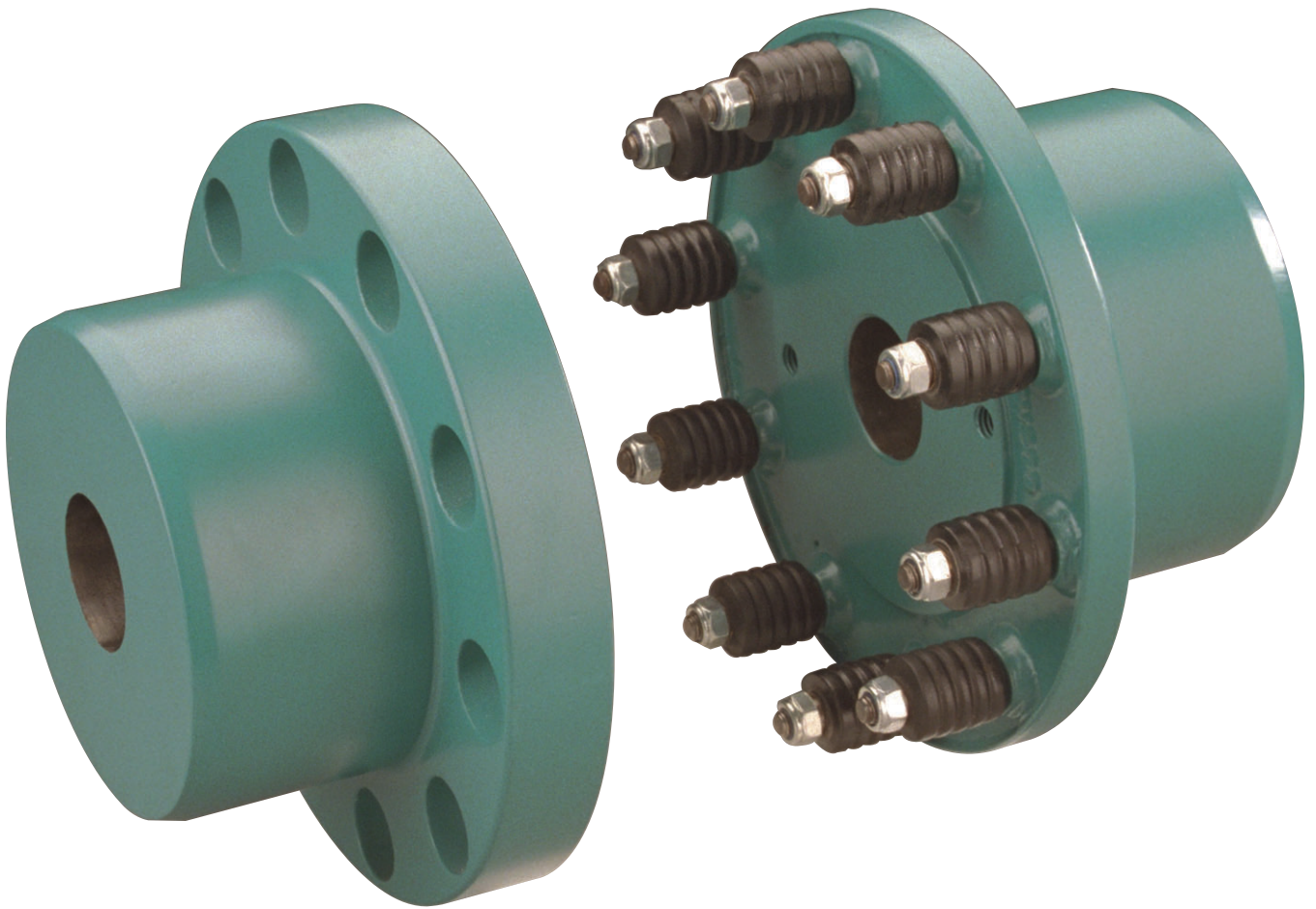


PENCOflex

Pin and bush couplings

Accouplements à broches et douilles

Elastische Wellenkupplungen



Description

The PENCOflex coupling is made up of two (female and male) cast iron hubs onto which pins fitted with rubber bushes are mounted. The pins, made up of ground steel, have a cylindrical shape up to size 460. Pins of sizes 145 to 200 are axially fastened by a circlips and a nut; those of sizes 235 to 460 by two circlips. Pins over size 510 are an internally- threaded and tapered, and are attached by a screw and washer. A circlips restricts the socket's translational motion.

The rubber bushes are vulcanized onto wear-resisting brass liners which are mounted on the pins with a clearance. This allows them to rotate freely and move slightly lengthwise. The stress exerted onto the bearings is thus significantly reduced. A unique scalloped barrel shape of the bushes guarantees a uniform distribution of loads, even in case of misalignment, thus limiting the bending moment resulting from the radial force on the pins. This ensures increased durability of both bushes and pins.

Dynamic behavior

The combined elasticity and damping capacity of the rubber bushes reduces both shock loads and critical velocity. Compressed by an increasing torque, the bushes become stiffer due to the scalloping, thereby reducing the resonance effect at critical velocities.

Arrangement PB : with brake drum

This version is made up of two parts:
 - the standard female hub,
 - a male hub fitted with a brake drum.

Arrangement PD : with brake disc

This version is made up of four parts:
 - the standard female hub,
 - an intermediate part,
 - a brake hub,
 - a webbed brake disc mounted between the latter two parts (ventilated brake disc also available).

It is up to the customer to check that the correct size of brake drum or disk is used. Rexnord cannot be held responsible for incorrect selection of brake system.

Description

L'accouplement PENCOflex se compose d'un plateau femelle et d'un plateau mâle sur lequel sont montées des broches munies de douilles en caoutchouc. Les deux plateaux sont en fonte. Les broches, en acier rectifié, sont de forme cylindrique jusqu'à la taille 460. Leur fixation axiale est assurée par un circlips et un écrou pour les tailles 145 à 200 et par deux circlips pour les tailles 235 à 460. A partir de la taille 510, les broches ont une extrémité conique taraudée et sont fixées à l'aide d'une vis et d'une rondelle. Un circlips retient la douille en translation.

Les douilles en caoutchouc sont vulcanisées sur des buselures en laiton résistant à l'usure. Ces buselures sont montées sur les broches avec un jeu permettant leur libre rotation ainsi qu'une petite translation. Ainsi la sollicitation des paliers est considérablement réduite. La forme particulière des douilles en tonnelet échancré assure une bonne répartition des efforts, même en cas de désalignement, limitant ainsi le moment de flexion dû à l'effort radial sur la broche. Il en résulte un accroissement de la durée de vie des douilles et des broches.

Comportement dynamique

L'élasticité et le pouvoir amortisseur des douilles en caoutchouc permettent d'absorber des à-coups et d'abaisser la vitesse critique.
 Sollicitées par un couple croissant, les douilles deviennent progressivement plus raides grâce aux échancrures réduisant ainsi l'effet de résonnance aux vitesses critiques.

Exécution PB : avec tambour de frein

Cette exécution comporte deux parties :
 - le plateau femelle standard,
 - un plateau mâle équipé d'un tambour de frein.

Exécution PD : avec disque de frein

Cette exécution comporte quatre parties :
 - le plateau femelle standard,
 - une pièce intermédiaire,
 - un moyeu,
 - un disque plein, pincé entre les deux précédentes pièces. (Disque ventilé sur demande)

Il appartient au client de s'assurer du bon dimensionnement du tambour ou du disque de frein. Rexnord ne saurait être tenu pour responsable en cas de mauvaise sélection des appareils de freinage

Beschreibung

Die PENCOflex Kupplung besteht aus einem Lochteil und einem Bolzenteil. Letzteres trägt die Übertragungsbolzen mit den darauf befestigten Gummihülsen. Loch- und Nabenteil sind aus Grauguß. Die Übertragungsbolzen, aus geschliffenem Stahl, sind zylindrisch bis zur Größe 460. Ihr axialer Sitz mit Verschiebespiel wird bei den Größen 145 bis 200 durch einen Sprengring und eine Mutter, bei den Größen 235 bis 460 durch zwei Sprengringe gesichert. Ab Größe 510 haben die Bolzen einen Kegelsitz mit aussenseitigem Gewinde und werden mit Druckscheibe und Schraube gesichert. Ein Sprengring begrenzt den Axialsitz der Hülsen.

Die Gummihülsen sind auf verschleißfeste Messingbuchsen aufvulkanisiert, welche auf den Übertragungsbolzen mit angemessenem Spiel, das ihnen freie Drehung und geringen axialen Weg gestattet, sitzen. Dies trägt zu einer beträchtlichen Reduzierung der Reaktionskräfte auf die Wellenlager bei, die infolge winkliger Ausrichtfehler oder axialer Verlagerungen auftreten können. Das besondere Konzept der tonnenförmigen und profilierten Gummihülsen garantiert selbst bei kleineren Ausrichtfehlern eine gute Belastungsverteilung, da das durch radiale Lasten auf die Bolzen verursachte Biegemoment verringert wird. Es ergibt sich daraus auch eine bedeutend längere Lebensdauer der Gummihülsen und Übertragungsbolzen.

Dynamisches Verhalten

Durch die Elastizität und das Dämpfungsvermögen der Gummihülsen wird die Aufnahme von Stößen und eine Senkung der kritischen Drehzahl ermöglicht. Bei Beanspruchung durch steigendes Drehmoment werden die Gummihülsen dank ihrer profilierten Tonnenform zunehmend steifer, so daß Resonanzeffekte bei kritischen Drehzahlen verringert werden.

Ausführung PB : mit Bremstrommel

Bei dieser Ausführung kommen zwei Teile zur Verwendung :
 - das Lochteil der Normalausführung,
 - ein als Bremstrommel ausgebildetes Bolzenteil.

Ausführung PD : mit Bremsscheibe

Bei dieser Ausführung kommen vier Teile zur Verwendung :
 - das Lochteil der Normalausführung,
 - ein die Bolzen tragendes Zwischenteil,
 - ein Nabenteil,
 - eine volle Bremsscheibe aus Stahl, zwischen den zweivorgenannten Teilen klemmend verschraubt. (Belüftete Bremsscheibe auf Wunsch lieferbar)

Es liegt am Kunden die richtige Bremstrommel oder -scheibe zu auswählen. Rexnord kann nicht Verantwortlich gestellt werden bei falschem Bremssystemauswahl.

Coding
Codification
Bezeichnung

P	2	3	4	5	-	6	7
----------	---	---	---	---	---	---	---

2	Arrangement N : normal arrangement B : with brake drum D : with brake disk	Exécution	N : exécution normale B : avec tambour de frein D : avec disque de frein	Ausführung	N : Normalausführung B : mit Bremstrommel D : mit Brems Scheibe
3	Size 145 to 1420	Taille	145 à 1420	Baugröße	145 bis 1420
4	Male flange hub ① -, L, S	Moyeu du côté plateau mâle ①	-, L, S	Nabe des Bolzenteiles ①	-, L, S
5	Femal flange hub ② L, S	Moyeu du côté plateau femelle ②	L, S	Nabe des Lochteiles ②	L, S
6	Diameter of braking system Drum : 200, 250, 315, 400, 500, 630, 710 Disk : 315, 355, 395, 445, 550, 625, 705, 795	Diamètre de l'organe de freinage	Tambour : 200, 250, 315, 400, 500, 630, 710 Disque : 315, 355, 395, 445, 550, 625, 705, 795	Durchmesser des Bremsorganes	Trommel : 200, 250, 315, 400, 500, 630, 710 Scheibe : 315, 355, 395, 445, 550, 625, 705, 795
7	Bores and keyways specifications Without specification, keyways as per ISO R773.	Spécification d'alésage et de clavetage	Sans spécification, clavetage selon ISO R773.	Bohrungen und Paßfedernuten Hinweise	Ohne Hinweis, Paßfedernut nach ISO R773.

Example
Exemple
Beispiel

P	B	280	-	L	-	500	ø80 mm H7 / ø100 mm H7
----------	----------	------------	----------	----------	---	------------	-------------------------------

PENCOflex size 280 coupling with brake drum diameter 500 mm, femal flange hub L, bored to ø80 mm and ø100 mm H7 tolerance with standard keyways as per ISO R773.

Accouplement PENCOflex taille 280, avec tambour de frein de diamètre 500 mm, plateau femelle à moyeu L, alésages ø80 mm et ø100 mm tolérance H7 et clavetages normalisés suivant ISO R773.

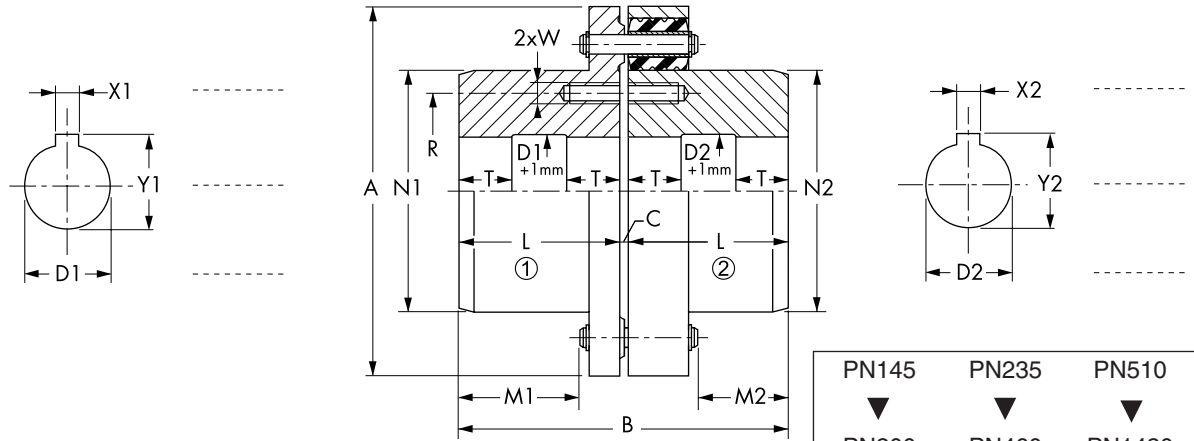
PENCOflex Kupplung mit Bremsstrommel, Größe 280, Lochteilmabe L, Bremstrommel mit Durchmesser 500 mm, fertiggebohrt ø80 mm und ø100 mm Toleranz H7 und Paßfeder-verbinding nach ISO R773.

P			
N	Normal arrangement	Exécution normale	Normalausführung
145 ▶ 1420	Size	Taille	Baugröße
- / S / L	Male flange hub ①	Moyeu côté plateau mâle ①	Nabe des Bolzenteiles ①
S / L	Female flange hub ②	Moyeu côté plateau femelle ②	Nabe des Lochteiles ②

The user is responsible for the provision of safety guards and correct installation of all equipment. Certified dimensions available upon request.

Les dispositifs de protection doivent être prévus par l'utilisateur. Celui-ci est responsable de l'installation correcte de l'ensemble. Dimensions définitives sur demande.

Der Benutzer ist verantwortlich für die Beistellung der Schutzhauben und das fachgemäße Aufstellen der gesamten Ausrüstung. Verbindliche Maße auf Wunsch.



Remarks :

Unless specified on the order drafft, couplings are delivered without boring.
 (1) For speeds > n_{max} : consult factory.
 (2) Maximum bores for keyways as per ISO R773.
 (3) No chambering is provided when the shaft length in hub is smaller than 5/6 of the dimension L.
 (4) For maximum.

Remarques :

Sans indication à la commande, les accouplements sont livrés non alésés.
 (1) Pour des vitesses > n_{max} : nous consulter.
 (2) Alésages maximum pour rainures suivant ISO R773.
 (3) Le chambrage n'est pas prévu lorsque la portée de l'arbre est inférieure à 5/6 de la côte L.
 (4) Pour alésage maximum.

Anmerkungen :

Ohne entspr. Hinweis bei Bestellung werden die Kupplungen ungebohrt geliefert.
 (1) Für Drehzahlen > n_{max} : rückfragen.
 (2) Max.- Bohrungen bei Paßfederverbindungen gem. ISO R773.
 (3) Keine mittige Ausdrehung der Bohrung wenn Wellenstumpf mit weniger als 5/6 von Maße in der Naße.
 (4) Gültig bei Max. Bohrungen.

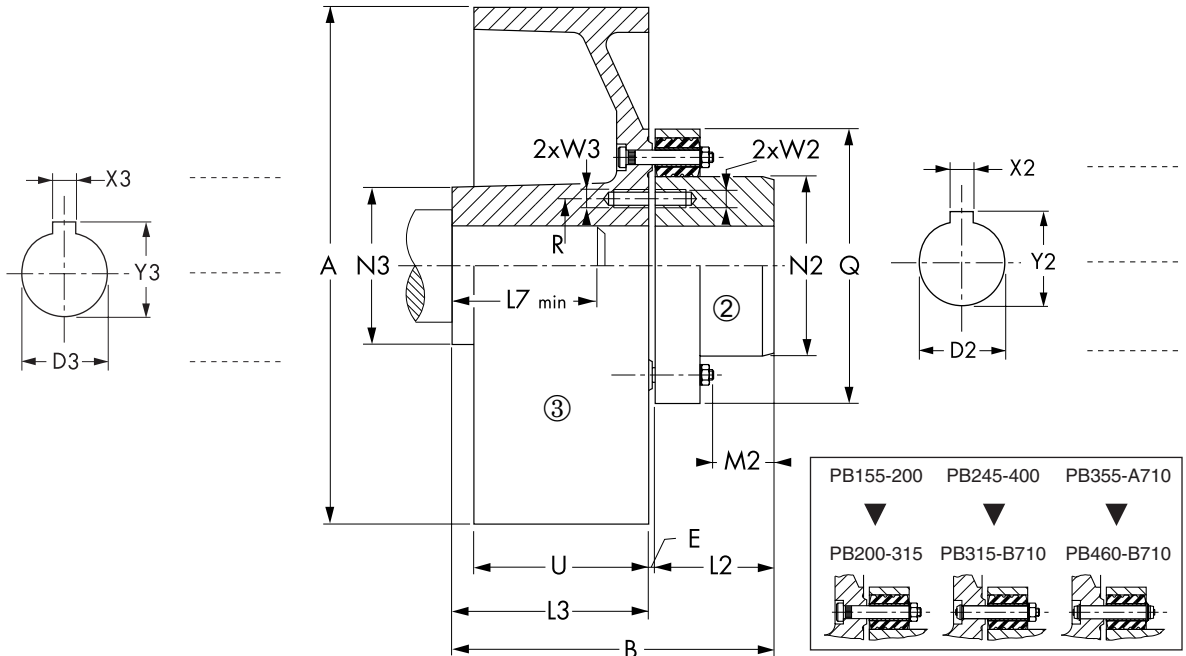
Size Taille Baugröße	T _N (Nm) 9550 . kW min ⁻¹	n _{max} min ⁻¹	D1			A	B	C	L	M1	M2	N1	N2	T	R	W	J kgm ²	m kg
			D2	D1	D2													
145LL	250	4 700	19	60	55	145	113,5	3,5	55	36	16,5	93	88	-	75	M8	0,016	8
155LL	400	4 400	19	65	60	155	123,5	3,5	60	41	21,5	100	95	-	80	M8	0,021	9
175LL	630	3 900	28	75	75	175	153,5	3,5	75	56	36,5	116	116	-	95	M10	0,04	14
200LL	1 000	3 400	35	85	80	200	183,5	3,5	90	71	51,5	132	127	-	105	M10	0,071	21
235LL	1 600	2 900	35	95	90	235	204	4	100	65	48	147	142	-	120	M12	0,175	34
245LL	2 500	2 800	35	110	100	245	224	4	110	75	58	170	160	-	135	M12	0,235	42
280LL	3 900	2 450	85	125	110	280	264	4	130	95	78	195	180	-	145	M12	0,43	56
SS			35	85	85							155	155				0,34	50
315LL	6 100	2 200	100	140	125	315	304	4	150	115	98	217	202	-	165	M12	0,72	76
SS			45	100	100							180	180				0,59	71
355LL	9 300	1 950	120	160	140	355	365,5	5,5	180	129	108	248	228	-	190	M16	1,53	119
SS			75	120	120							210	210				1,33	119
385LL	14 000	1 800	130	180	160	385	405,5	5,5	200	149	128	280	256	-	220	M16	2,41	161
SS			85	130	130							230	230				1,95	150
460LL	21 000	1 500	140	200	200	460	445,5	5,5	220	169	148	290	290	-	232	M20	4,35	220
SS			95	160	160							250	250				3,65	210
510LL	31 000	1 350	160	220	220	510	487	7	240	162	144	320	320	80	260	M20	8,5	315
SS			110	180	180							280	280				7,6	310
575LL	45 000	1 200	160	230	230	575	527	7	260	182	164	330	330	85	300	M24	12,9	410
SS			125	190	190							290	290				11,8	385
670LL	65 000	1 000	180	260	260	670	587	7	290	212	194	365	365	95	320	M24	23,5	560
SS			140	210	210							325	325				21,5	540
725LL	94 000	950	210	290	290	725	668,5	8,5	330	221	201	410	410	110	350	M24	43	830
SS			160	240	240							370	370				41	810
850LL	140 000	800	230	320	320	850	728,5	8,5	360	251	231	455	455	120	390	M30	80	1 140
SS			180	260	260							405	405				75	1 110
990LL	200 000	700	280	360	360	990	828,5	8,5	410	301	281	520	520	135	430	M30	148	1 590
SS			200	310	310							480	480				141	1 640
1060LL	285 000	650	320	400	400	1060	910,5	10,5	450	298	275	580	580	150	470	M30	260	2 250
SS			230	350	350							540	540				250	2 380
1220LL	410 000	550	360	440	440	1220	1010,5	10,5	500	348	325	640	640	165	515	M36	455	3 050
SS			260	390	390							600	600				440	3 210
1420LL	600 000	480	400	480	480	1420	1130,5	10,5	560	408	385	705	705	185	560	M36	820	4 200
SS			300	430	430							665	665				800	4 350

P			
B	With brake drum	Avec tambour de frein	Mit Bremstrommel
155 ▶ 460	Size	Taille	Baugröße
L / S	Female flange hub ②	Moyeu côté plateau femelle ②	Nabe des Lochteiles ②
200 ▶ 710	Diameter of the brake drum	Diamètre du tambour de frein	Bremstrommel Durchmesser

The user is responsible for the provision of safety guards and correct installation of all equipment. Certified dimensions available upon request.

Les dispositifs de protection doivent être prévus par l'utilisateur. Celui-ci est responsable de l'installation correcte de l'ensemble. Dimensions définitives sur demande.

Der Benutzer ist verantwortlich für die Beistellung der Schutzhauben und das fachgemäße Aufstellen der gesamten Ausrüstung. Verbindliche Maße auf Wunsch.



Remarks : Unless specified on the order draft, couplings are delivered without boring.

Drum material :
 øA ≤ ø400 mm : EN-GJL-250
 øA > ø400 mm : EN-GJS-500-7
 (1) For speeds > n_{max} : consult factory.
 (2) Maximum bores for keyways as per ISO R773.
 (3) For maximum bore.

Remarques : Sans indication à la commande, les accouplements sont livrés non alésés.
 Matière tambour :
 øA ≤ ø400 mm : EN-GJL-250
 øA > ø400 mm : EN-GJS-500-7
 (1) Pour des vitesses > n_{max} : nous consulter.
 (2) Alésages maximum pour rainures suivant ISO R773.
 (3) Pour alésage maximum.

Anmerkungen : Ohne entspr. Hinweis bei Bestellung werden die Kupplungen ungebohrt geliefert.
 Trommel Werkstoff :
 øA ≤ ø400 mm : EN-GJL-250
 øA > ø400 mm : EN-GJS-500-7
 (1) Für Drehzahlen > n_{max} : rückfragen.
 (2) Max.- Bohrungen bei Paßfederverbindungen gem. ISO R773.
 (3) Gültig bei Max.- Bohrungen.

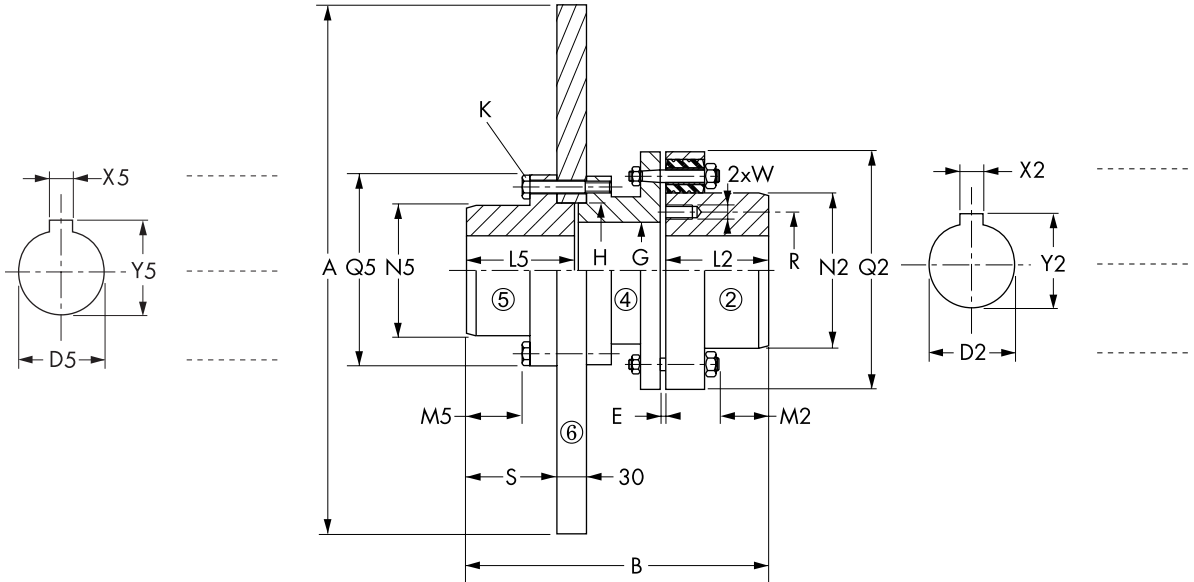
Size	T _N (Nm)	n _{max}	D2	D2	D3	D3	A	B	E	L2	L3	L7	M2	N2	N3	Q	U	R2	R3	W2	W3	J	m
Taille	9550 kW	min ⁻¹	min.	max.	min.	max.						min.										kgm ²	kg
Baugröße	min ⁻¹	(1)	(2)		(2)																	(3)	(3)
155 - L200	400	3 400	19	60	19	60	200	183,5	3,5	60	120	72	21,5	95	95	155	75	80	80	M8	M10	0,062	16,1
175 - L250	630	2 750	28	75	28	75	250	223,5	3,5	75	145	87	36,5	116	116	175	95	95	95	M10	M12	0,156	27,7
200 - L315	1 000	2 200	35	80	28	80	315	248,5	3,5	90	155	93	51,5	127	127	200	118	105	105	M10	M12	0,426	43,5
245 - L400	2 500	1 700	35	100	35	100	400	299	4	110	185	110	51	160	160	245	150	135	135	M12	M16	1,310	83
280 - L 315 -S	3 900	2 200	85	110	35	110	315	289	4	130	155	93	71	180	180	280	118	145	145	M12	M16	0,795	73
			35	85										155								0,765	72
280 - L 500 -S	3 900	2 200	85	110	45	110	500	384	4	130	250	150	71	180	180	280	190	145	145	M12	M16	3,695	141
			35	85										155								3,665	140
315 - L 500 -S	6 100	2 200	100	125	45	125	500	404	4	150	250	150	91	202	202	315	190	165	165	M12	M20	4,02	160
			45	100										180								3,98	160
315 - L 630 -S	6 100	1 800	100	125	55	125	630	429	4	150	275	165	91	202	202	315	236	165	165	M12	M20	10,82	235
			45	100										180								10,78	235
315 - L 710 -S	6 100	1 600	100	125	55	125	710	444	4	150	290	175	91	202	202	315	265	165	165	M12	M20	19,82	305
			45	100										180								19,78	305
355 - L 710 -S	9 300	1 600	120	140	55	125	710	475,5	5,5	180	290	175	105	228	195	355	265	190	165	M16	M20	20,40	366
			75	120										210								20,44	362
385 - L 710 -S	14 000	1 600	130	160	55	125	710	495,5	5,5	200	290	175	128	256	195	385	265	220	165	M16	M20	20,65	380
			85	130										230								20,76	379
460 - L 710 -S	21 000	1 500	140	200	55	125	710	515,5	5,5	220	290	175	148	290	195	460	265	232	165	M20	M20	21,45	415
			95	160										250								21,80	410

P			
D	With brake disk	Avec disque de frein	Mit Bremsscheibe
155 ▶ 315	Size	Taille	Baugröße
L / S	Female flange hub ②	Moyeu côté femelle ②	Nabe des Lochteiles ②
315 ▶ 795	Brake disk diameter	Diamètre du disque de frein	Bremsscheibe Durchmesser

The user is responsible for the provision of safety guards and correct installation of all equipment. Certified dimensions available upon request.

Les dispositifs de protection doivent être prévus par l'utilisateur. Celui-ci est responsable de l'installation correcte de l'ensemble. Dimensions définitives sur demande.

Der Benutzer ist verantwortlich für die Beistellung der Schutzhauben und das fachgemäße Aufstellen der gesamten Ausrüstung. Verbindliche Maße auf Wunsch.



Remarks :

Unless specified on the order draft, couplings are delivered without boring. (1) For speeds > n_{max} : consult factory.

(2) Maximum bores for keyways as per ISO R773.

(3) For maximum bore.

Remarques :

Sans indication à la commande, les accouplements sont livrés non alésés.

(1) Pour des vitesses > n_{max} : nous consulter.

(2) Alésages maximum pour rainures suivant ISO R773.

(3) Pour alésage maximum.

Anmerkungen :

Ohne entspr. Hinweis bei Bestellung werden die Kupplungen ungebohrt geliefert.

(1) Für Drehzahlen > n_{max} : rückfragen.

(2) Max.- Bohrungen bei Paßfederverbindungen gem. ISO R773.

(3) Gültig bei Max.- Bohrungen.

Size Taille Baugröße	T _n (Nm) 9550...kW min ⁻¹	n _{max} min ⁻¹	D2		D5		A	B	E	G	H	K	L2	L5	M2	M5	N2	N5	Q2	Q5	R	S	W	J	m	
			min	max	min	max																			kgm ²	kg
155 -L 315	400	3 000	19	60	18	50	315	229,5	3,5	75	85	9xM10	60	112	22	52	95	80	155	125	80	87	M8	0,341	30,6	
155 -L 355	400	3 000	19	60	18	60	355	233,5	3,5	75	105	9xM12	60	112	22	51	95	95	155	145	80	87	M8	0,533	37,1	
175 -L 395	630	2 900	28	75	18	70	395	248,5	3,5	90	115	9xM14	75	112	37	50	116	105	175	165	95	87	M10	0,831	46,2	
200 -L 445	1 000	2 500	35	80	18	70	445	298,5	3,5	95	120	12xM16	90	145	52	80	127	110	200	175	105	120	M10	1,256	65,5	
235 -L 445	1 600	2 500	35	90	18	70	445	329	4	110	120	12xM16	100	145	41	80	142	110	235	175	120	120	M12	1,361	77,0	
235 -L 550	1 600	2 000	35	90	30	100	550	331	4	110	160	12xM18	100	145	41	70	142	150	235	220	120	120	M12	3,274	107,0	
245 -L 550	2 500	2 000	35	100	30	100	550	341	4	120	160	12xM18	110	145	51	70	160	150	245	220	135	120	M12	3,293	111,0	
245 -L 625	2 500	1 800	35	110	30	100	625	347	4	120	170	12xM20	110	145	51	70	160	150	245	235	135	120	M12	5,242	125,0	
280 -L 625	3 900	1 800	85	110	30	100	625	367	4	130	170	12xM20	130	145	71	69	180	150	280	235	145	120	M12	5,377	134,5	
-S			35	85													155							5,347	134,5	
280 -L 705	3 900	1 600	85	110	40	120	705	367	4	130	195	12xM22	130	145	71	66	180	180	280	265	145	120	M12	8,136	154,0	
-S			35	85													155								8,106	152,5
280 -L 795	3 900	1 440	85	110	40	130	795	367	4	130	220	12xM24	130	145	71	66	180	210	280	300	145	120	M12	13,646	188,0	
-S			35	85													155								13,616	186,5
315 -L 705	6 100	1 600	100	125	40	120	705	387	4	150	195	12xM22	150	145	91	66	202	180	315	265	165	120	M12	8,361	171,0	
-S			45	100													180								8,321	171,0
315 -L 795	6 100	1 440	100	125	40	130	795	387	4	150	220	12xM24	150	145	91	66	202	210	315	300	165	120	M12	13,871	202,0	
-S			45	100													180								13,831	202,0

Pins and bushes

PENCOflex bushes are composed of a Styren Butadien Rubber sleeve containing 15% natural rubber vulcanised on a brass sleeve.

The brass sleeve allows the flexible sleeves to turn freely on the steel pin which is fixed to the flange of the coupling.

In order to reduce wear on the bushes, the pressure is distributed throughout the generating contact line as a result of circumferential grooves on the surface of the rubber flexible sleeve.

The total number of pins and bushes varies according to the size of the coupling.

The hardness of the rubber sleeve is 80° Shore A.

Their permissible ambient temperature ranges from -40°C to +90°C.

The coupling resonance factor V_R is 3.26.

The values of the dynamic torsional stiffness C_{Tdyn} of the couplings are shown in the table below.

These values are approximate, calculated according to NF-E 22613 and DIN 740 standards and are given for a torque near to the nominal, with an ambient temperature of +20°C and vibrations of 10Hz.

Broches et douilles

Les garnitures des accouplements PENCOflex sont composées d'une douille en laiton sur laquelle est vulcanisée une garniture en caoutchouc Styrene Butadiène contenant environ 15% de caoutchouc naturel.

La douille en laiton permet à la garniture de tourner librement sur la broche en acier fixé sur le plateau de l'accouplement.

Afin de réduire l'usure de la douille en fonctionnement, la pression de contact est répartie sur toute la génératrice de contact grâce aux gorges circonférentielles réalisées sur la surface de la garniture en caoutchouc.

Le nombre d'ensemble broche et douille varie en fonction de la taille de l'accouplement.

La dureté des douilles en caoutchouc est de l'ordre de 80° Shore A.

Leur température ambiante admissible s'étend de -40°C à +90°C.

Le facteur de résonance V_R des accouplements est de 3,26.

Les valeurs de rigidité torsionnelle dynamique C_{Tdyn} des accouplements sont données dans le tableau ci-dessous.

Ce sont des valeurs approximatives déterminées suivant les normes NF-E 22613 et DIN 740, données pour un couple proche du couple nominal, une température ambiante de +20°C et des vibrations de 10 Hz.

Bolzen und Hülzen

Die elastischen Elemente der PENCOflex Kupplungen bestehen aus auf Messingbuchsen aufvulkanisierten Gummihülsen aus SBR (Styrol-Butadien mit 15%igen Anteil von Naturkautschuk).

Die Messingbuchsen gestatten den Gummihülsen eine nahezu verschleißfreie Dreh- und Axialbeweglichkeit auf den in der Kupplungshälfte befestigten Übertragungsbolzen aus Stahl.

Die Gummihülsen sind tonnenförmig und profiliert, so daß über ihre gesamte Andruckfläche eine optimale Belastungs-verteilung gegeben ist und ihr Verschleiß auf ein Minimum reduziert wird.

Die Anzahl der Hülzen sowie der Bolzen und deren Bezeichnungen sind je nach den Größen und Ausführungen der Kupplungen unterschiedlich.

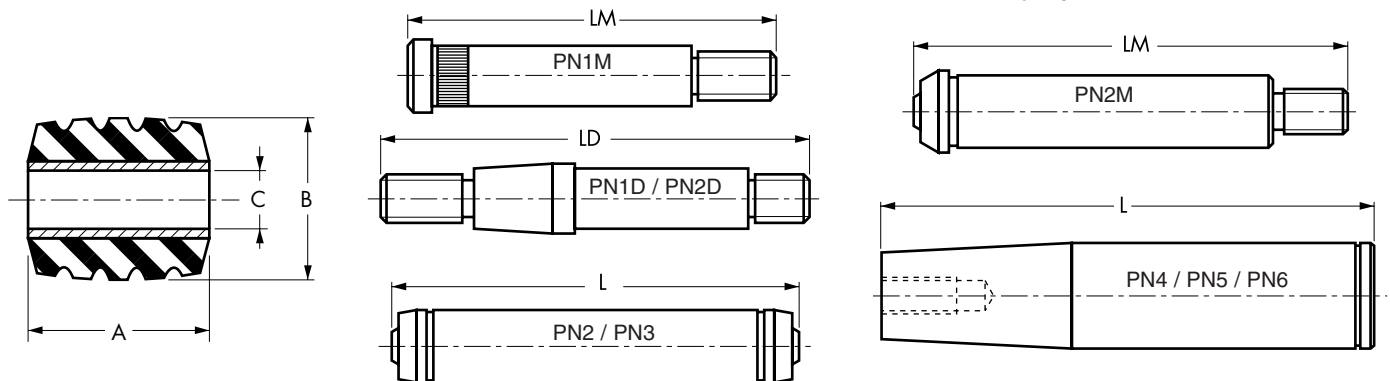
Die Gummihülsen haben eine Härte von 80° Shore A.

Der für sie zulässige Umgebungstemperaturbereich beträgt -40°C bis +90°C.

Der Resonanzfaktor V_R der Kupplungen ist 3.26

Die Werte der dynamischen Drehfedersteife C_{Tdyn} sind in der nachstehenden Tabelle gegeben.

Es handelt sich hierbei um Richtwerte, festgelegt gemäß NF-E 22613 und DIN 740, für in der Nähe des Kupplungenndrehmomentes wirkende Drehmomente, bei einer Umgebungstemperatur von +20°C und Schwingungen von 10Hz.



Size Taille Baugröße	A	B	C	L	LM	LD	Pin reference Référence broche Bolzenbezeichnung			Bush reference Référence douille Hülzenbezeichnung		Number Nombre Anzahl	C_{Tdyn} kNm/rad	m kg Pin - Broche - Bolzen			
							PN	PB	PD		PN			PB	PD	PN	PB
145 155 175 200	27	24	10	-	61	71	PN1M	PN1M	PN1D	PN1		4 6 8 10	45 67 120 210	0,015	0,035	0,035	0,035
235 245 280 315	41	36	16	90	96	107	PN2	PN2M	PN2D	PN2		6 9 12 16	260 430 770 1 360	0,05	0,14	0,13	0,13
355 385 460	59	52	24	128	-	-	PN3	PN3	-	PN3		12 15 18	500 770 1 200	0,13	0,435	0,435	-
510 575 670	86	76	35	163	-	-	PN4	-	-	PN4		12 15 18	1 200 1 900 3 300	0,415	1,105	-	-
725 850 990	120	106	50	226	-	-	PN5	-	-	PN5		13 16 19	3 100 5 600 9 600	1,03	3,17	-	-
1060 1220 1420	166	146	70	312	-	-	PN6	-	-	PN6		14 17 21	9 200 15 000 17 500	2,5	8,5	-	-

Mounting

Unless otherwise specified, PENCOflex couplings are delivered as standard in the non-bored state. Upon request, the couplings can be bored and key-wayed and provided with a radially tapped hole for a set-screw.

Boring

At final boring of the couplings delivered in the pre-bored state, take care that the flange to be machined is accurately centered on its outer diameter. Boring will thus be perfectly concentric, which is a prerequisite to perfect alignment. Premature wear of the rubber bushes may result from non-concentric boring.

Mounting

The flanges are mounted pressed against the shaft shoulder. Appropriate axial attachment shall be provided.

If the hub of one of the flanges is shorter than that of the receiving shaft end, a spacer ring of suitable width should be placed between the flange hub and the shaft collar.

For couplings from size 510, the shaft end should not coincide with the counterbore in the hub. In this case, and in case the shaft bearing surface is less than 5/6th of the hub length, do not counterbore.

It is not recommended to hammer in the flanges on the shaft ends, so as not to damage the bearings supporting the shafts to be connected. It is preferable to use a threaded rod with a nut and washer. Simply screw this rod in the shaft end tapped hole. A ball thrust bearing will greatly simplify this work.

For easier mounting of large couplings, the flanges should be pre-heated.

Remove the rubber bushes before heating and heating should not exceed 100°C.

When mounting vertically, mount the male portion on the bottom shaft.

When mounting horizontally, mount the male portion on the motor shaft.

Montage

Sauf mention spécifique, les accouplements PENCOflex sont livrés en standard non-alésés. Un alésage-rainurage ainsi qu'un taraudage radial pour une vis de pression sur la clavette peuvent être réalisés sur demande.

Alésage

Lors de l'alésage définitif des accouplements livrés avec préalésage, veiller à ce que le plateau à usiner soit centré correctement sur son plus grand diamètre. Ainsi on réalisera un alésage parfaitement concentrique, condition sine qua non d'un alignement sans défauts. En effet, l'usure prématurée des douilles en caoutchouc peut résulter d'une mauvaise concentricité de l'alésage.

Montage

Le montage des plateaux s'effectue jusqu'en butée contre l'épaule de l'arbre. Une fixation axiale appropriée doit être prévue.

Si la longueur du moyeu d'un des plateaux est inférieure à celle du bout d'arbre devant le recevoir, on place une bague d'écartement de largeur appropriée entre le moyeu du plateau et le collet de l'arbre.

Pour des accouplements à partir de la taille 510, il faut éviter que l'extrémité du bout d'arbre coïncide avec le chambrage prévu dans le moyeu. Dans ce cas comme dans le cas où la portée de l'arbre serait inférieure à 5/6 de la longueur du moyeu, ne pas exécuter le chambrage.

Il est déconseillé de monter à coups de marteau les plateaux sur les bouts d'arbre, ceci pour ne pas abîmer les paliers supportant les arbres à relier. Le montage s'effectuera de préférence à l'aide d'une tige filetée avec écrou et d'une rondelle. Il suffit de visser cette tige dans le trou taraudé du bout d'arbre. Une butée à billes simplifiera beaucoup le travail.

Pour faciliter le montage des accouplements de grandes dimensions, le chauffage préalable des plateaux est à préconiser.

Toutefois, ne pas dépasser une température de 100°C et enlever au préalable les douilles en caoutchouc.

En position verticale, monter de préférence, la partie mâle en dessous.

En position horizontale, monter de préférence, la partie mâle du côté moteur.

Einbau

Ohne besonderen Hinweis bei der Bestellung werden die PENCOflex Kupplungen ungebohrt geliefert. Ausführung von Fertigbohrung und Nut, sowie Anbringen von Stellschrauben, auf Wunsch.

Fertigbohren

Beim Fertigbohren ist darauf zu achten, daß das zu bearbeitende Teil genau auf seinen Außendurchmesser zentriert eingespannt wird. Eine einwandfreie Bohrungskonzentrität ist Voraussetzung für eine bestmögliche Ausrichtung und die Vermeidung vorzeitigen Verschleißes der Gummihülsen.

Einbau

Die Kupplungshälften sind bis auf Anschlag gegen die Wellenschultern zu schieben und in geeigneter Weise axial zu sichern. Sollte der Wellenstumpf länger als die Bohrung sein, so ist ein Distanzring mit angemessener Breite zwischen Wellenschulter und Kupplungshälfte vorzusehen, damit letzteres Teil gegen denselben aufliegt.

Bei Kupplungen ab Baugröße 510 darf das Wellenende nicht mit der Nabenbohrung zusammenfallen. In diesem Fall ist die Bohrung ohne Ausdrehung auszuführen. Dies gilt auch, wenn die Tragfläche der Welle weniger als 5/6 der Wellenlänge beträgt.

Keinesfalls dürfen die Kupplungshälften mit Hammerschlägen auf die Wellen gebracht werden, da sonst die Lager Schaden nehmen könnten. Es wird empfohlen, hierzu eine Gewindestange mit Mutter und Unterlegscheibe zu verwenden. Es reicht aus, die Gewindestange in das Gewindeloch des Wellenendes einzuschrauben. Ein Stützlager erleichtert diese Arbeit.

Zur Erleichterung der Montage größerer Kupplungen sollten die Kupplungshälften erwärmt werden, wobei 100°C nicht überschritten werden sollen und die Gummihülsen vorher zu entfernen sind.

Bei vertikaler Montage ist das Bolzenteil auf die untere Welle zu montieren.

Bei horizontaler Montage ist das Bolzenteil auf die Motorwelle zu montieren.

Maintenance

Maintenance

Wartung

Inspection and replacement of the rubber bushes

It is recommended to inspect the bushes at regular intervals, to detect any wear or misalignment occurring subsequent to wear of the bearings or displacement of the foundation.

Disassembly of the rubber bushes is very simple. Simply remove the retaining nuts or circlips. The bushes can then be inspected and replaced, as required, without moving the coupled components rearward. The pins can also be removed without moving the two flanges. For sizes PN 145 to PN 460, and for all PB arrangements, remove the nut or the circlip retaining the rubber bush axially and remove the bush. For sizes PN 510 to PN 1420 and for all PD arrangements, simply remove the bolts or nuts which retain the pins. These tapered bushes can be removed through the screw holes.

For sizes PN145 to PN200 and PB155 to PB200, smear the part of the pins to be inserted with Loctite 601 before installation.

Smear the part of the pins accommodating the bush with grease upon replacement. Replace the retaining nuts or circlips. The circlips should be fitted in their groove and the self-locking nuts should be used only once.

Inspection et remplacement des douilles en caoutchouc

Il est conseillé de contrôler les douilles, à intervalles réguliers, pour déceler une usure ou un désalignement éventuel, survenus à la suite d'une usure de roulements ou d'un mouvement de la fondation.

Le démontage des douilles en caoutchouc est très simple. Il suffit d'enlever les écrous ou les circlips qui les retiennent. Il en résulte que l'inspection et le remplacement éventuel des douilles peuvent s'effectuer sans devoir reculer ou déplacer les organes accouplés. Les broches peuvent également être démontées sans déplacement des deux plateaux. Pour les tailles PN 145 à PN 460 ainsi que pour toutes les exécutions PB, retirer l'écrou ou le circlips maintenant axialement la douille en caoutchouc et retirer cette dernière. Pour les tailles PN 510 à PN 1420 ainsi que pour toutes les exécutions PD, il suffit d'enlever les boulons ou les écrous, qui retiennent les broches. Ces broches avec bout conique peuvent être démontées par les trous vis à vis.

Pour les tailles PN145 à PN200 et PB155 à PB200, enduire la partie emmanchée des broches des tailles avec de la Loctite 601, lors de leur mise en place.

Enduire la partie des broches recevant la douille avec de la graisse lors de leur remplacement. Remplacer les écrous ou les circlips de maintien. Les circlips doivent être montés correctement dans leur rainure et les écrous auto-freinés ne doivent être utilisés qu'une seule fois.

Überwachung und Ersetzen der Gummihülsen

Es empfiehlt sich, die Kupplungen in regelmäßigen Intervallen auf Verschleiß der Gummihülsen und mögliche Vergrößerungen von Ausrichtfehlern, hervorgerufen durch Lagerverschleiß oder schleichende Fundamentverlagerungen, zu überprüfen.

Der Ausbau der Gummihülsen ist sehr einfach. Es genügt die Muttern oder die Sicherungsringe, die sie halten, zu entfernen. Die Kontrolle und das eventuelle Ersetzen der Gummihülsen ist also möglich, ohne deshalb die durch die Kupplung verbundenen Maschinen versetzen zu müssen. Auch die Mitnehmerbolzen können ausgetauscht werden, ohne deshalb eine bestehende Maschinenausrichtung zerstören zu müssen. Bei den Typen PN145 bis PN 460, sowie bei der Typen PB aller Größen, genügt es, die Muttern bzw. die Sicherungsringe, welche die Gummihülsen axial halten, wegzunehmen und die Bolzen von der Hülsenseite her vorsichtig herauszuschlagen. Die Typen PN 510 bis PN 1420, sowie die Typen PD aller Größen, haben Bolzen mit einem Kegelsitz. Nach Entfernung der Schrauben und Muttern, welche zur Befestigung der Bolzen dienen, können letztere durch die ihnen gegenüberliegenden Löcher der anderen Kupplungshälfte hinausgedrückt werden.

Die Bolzen der Typen PN 145 bis PN 200, sowie PB 155 bis PB 200, sollen vor Einbau in Länge ihres Sitzes mit Loctite 601 bestrichen werden. Gelegentlich des Ersetzens der Gummihülsen sollen die Bolzen in ihrer herausragenden Länge eingefettet werden.

Auf eine sichere Befestigung aller ausgetauschten Hülsen und Bolzen ist unbedingt zu achten. Sprengringe müssen wieder einwandfrei in ihren Rillen sitzen, selbstsichernde Muttern dürfen nur einmal verwendet werden.

Disassembly

All coupling hubs feature two tapped holes allowing the flanges to be removed from the shaft ends, using appropriate tools and no hammering.

Démontage

Tous les accouplements présentent, dans leurs moyeux, deux trous taraudés qui permettent, en utilisant les pièces accessoires ad hoc, de retirer sans difficultés (et sans coups de marteau) les plateaux des bouts d'arbre.

Ausbau

Alle Kupplungshälften weisen stirnseitig zwei gegenüberliegende Gewindelöcher auf, so daß an diesen Teilen, zu deren beschädigungsfreien Wellenabzug, die Abdrückplatte eines Demontagewerkzeuges verschraubt werden kann.

Alignment

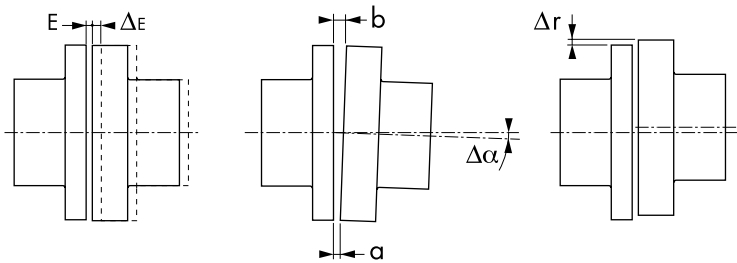
Align taking care to comply with the instructions of page 12 and the maximum Δ values below.

Alignement

Réaliser l'alignement en prenant soin de respecter les indications de la page 12 avec les valeurs maximum Δ ci-dessous.

Ausrichtung

Die Ausrichtung unter Mitbeachtung der Vorschriften auf Seite 12 und ausgehend von nachstehenden Fehler-Maximalwerten Δ vornehmen.



Size Taille Baugröße	145	155	175	200	235	245	280	315	355	385	460	510	575	670	725	850	990	1060	1220	1420
$E\Delta E$ PN & PB	$3,5^{+1,5}$	$3,5^{+1,5}$	$3,5^{+1,5}$	$3,5^{+1,5}$	$4^{\pm 2}$	$4^{\pm 2}$	$4^{\pm 2}$	$4^{\pm 2}$	$5,5^{\pm 2,5}$	$5,5^{\pm 2,5}$	$5,5^{\pm 2,5}$	$7^{\pm 3}$	$7^{\pm 3}$	$7^{\pm 3}$	$8,5^{\pm 3,5}$	$8,5^{\pm 3,5}$	$8,5^{\pm 3,5}$	$10,5^{\pm 4,5}$	$10,5^{\pm 4,5}$	$10,5^{\pm 4,5}$
PD	-	$3,5_0^{+1,5}$	$3,5_0^{+1,5}$	$3,5_0^{+1,5}$	$4_0^{+1,5}$	$4_0^{+1,5}$	$4_0^{+1,5}$	$4_0^{+1,5}$	-	-	-	-	-	-	-	-	-	-	-	-
(b-a)	0,3	0,3	0,3	0,3	0,45	0,45	0,45	0,45	0,6	0,6	0,6	0,9	0,9	0,9	1,2	1,2	1,6	2,2	2,2	2,2
Δr	0,2	0,2	0,2	0,2	0,25	0,25	0,25	0,25	0,3	0,3	0,3	0,4	0,4	0,4	0,5	0,5	0,6	0,75	0,75	0,75

Service factors

Facteurs de service

Betriebsfaktoren

For applications not listed :
consult factory
* : Consult factory

Autres applications non mentionnées :
nous consulter
* : Nous consulter

Für andere Anwendungen :
Rückfrage erbeten
* : Rückfrage

Intern. comb. motor - 4 cylinders or more	Moteur thermique 4 cylindres et plus	Verbrennungsmotor - 4 Zylinder oder mehr	+ 0,25
Intern. comb. motor - 1 to 3 cylinders	Moteur thermique 1 à 3 cylindres	Verbrennungsmotor - 1 bis 3 Zylinder	+ 0,75

SERVICE FACTORS	FACTEURS DE SERVICE	BETRIEBSFAKTOREN	Hours per day	Heures par jour	Stunden pro Tag
Applications	Applications	Anwendungen	3h/24h	10h/24h	24h/24h
AGITATORS Liquid with constant density Liquid with variable density Liquid with solid material	AGITATION Liquide à densité constante Liquide à densité variable Liquide avec matière solide	RÜHRWERKE Flüßigkeit mit konstanter Dichte Flüßigkeit mit veränderlicher Dichte Flüßigkeit mit festen Körpern gemischt	0,9 1 1,25	1 1,25 1,5	1,25 1,5 1,75
FOOD INDUSTRY Meat grinders, mixers, Beet slicers Filling machines	ALIMENTAIRE Hachoirs à viande, moulins, pétrins Emboiteuse	NÄHRMITTELINDUSTRIE Rübenschneidemaschinen, Fleischmühlen, Knetmaschinen, Zuckerrohrbrecher Füllmaschinen	1,25 0,8	1,5 0,9	1,75 1
BREWING - DISTILLING Mash tubs Bottling machinery	BRASSERIE - DISTILLERIE Broyeurs Machines à embouteiller	BRAUEREIEN - BRENNEREIEN Mühlen Flaschenfüllmaschinen	0,9 0,8	1 0,9	1,25 1
MILLS Ball,rod, plain & wedge bar Tumbling barrels	BROYEURS A barres, à boulets A galets, à marteaux	MÜHLEN Kugelmühlen Hammermühlen, Schleudermühlen	1,25 1,5	1,5 1,75	1,75 2
RUBBER & PLASTIC INDUSTRY Strainers Rubber calenders, rubber mills Mixing mills	CAOUTCHOUC & MATIÈRES PLASTIQUES Boudineuses Calandres, laminoirs Mélangeurs	GUMMI- & KUNSTSTOFFINDUSTRIE Strangpressen Gummi-Kalander & -Walzwerke Mischer	0,9 1,25 1,5	1 1,5 1,75	1,25 1,75 2
CEMENT INDUSTRY Kilns, dryers & coolers	CIMENTERIE Fours, tambours sécheurs	ZEMENTFABRIKEN Öfen, Trockentrommeln	1,25	1,5	1,75
COMPRESSORS Centrifugal Lobe, rotary Reciprocating : - multi-cylinders - single-cylinder	COMPRESSEURS Centrifuges Rotatifs A pistons : - multicylindres - monocylindre	KOMPRESSOREN Kreiselkompressoren Rotationskompressoren Kolbenkompressoren : - Mehrzylinder - Einzylinder	0,8 0,9 1,5 2	0,9 1 1,75 2,25	1 1,25 2 2,5
SCREENS Rotary (stone & gravel) Travelling water intake	CRIBLES Rotatifs (pierre & gravier) A circulation d'eau	SIEBE Siebtrommeln (Stein & Kies) Siebe mit Wasserumlauf	1 0,8	1,25 0,9	1,5 1
DREDGES Cable reels, screen drives Cutter head drives Winches	DRAGAGE Tambours enrouleurs de câbles Excavatrices Treuils divers	BAGGERWERKE Siebe, Kabelwinden Cutter-Antrieb Verschiedene Winden	1,25 1,5 1	1,5 1,75 1,25	1,75 2 1,5
ELEVATORS Bucket Escalators Freight	ÉLÉVATEURS A godets Escaliers roulants Monte charge	ELEVATOREN Becherwerke Rolltreppen Lastaufzüge	1 0,8 1,25	1,25 0,9 1,5	1,5 1 1,75
SEWAGE DISPOSAL EQUIPMENT Aerators Thickeners Dewatering screws, vaccum filters Mixers Bar screens, collectors	ÉPURATION Aérateurs Epaississeurs Pompes à vis, filtres à vide Mélangeurs Grilles, collecteurs	WASSERKLÄRANLAGEN Belüfter Eindicker Schneckenpumpen, Vakuum-Filterpressen Mischer Rechen, Kanäle	1,25 0,9 0,9 0,9 0,8	1,5 1 1 1 0,9	1,75 1,25 1,25 1,25 1
GENERATORS (Not welding)	GÉNÉRATRICES	GENERATOREN	0,8	0,9	1
CRANES & HOISTS Reversing, travel & trolley motion Main hoists : - medium duty - heavy duty	LEVAGE Translation, giration, direction Treuils : - service normal - service dur	HEBEZEUGE Fahrbewegung, Drehbewegung, Längs- und Katzfahrantrieb Winden (Hubbewegung) : - normaler Betrieb - schwerer Betrieb	* 1 1,25	* 1,25 1,5	* 1,5 1,75

Service factors

Facteurs de service

Betriebsfaktoren

For applications not listed :
consult factory
* : Consult factory

Autres applications non mentionnées :
nous consulter
* : Nous consulter

Für andere Anwendungen :
Rückfrage erbeten
* : Rückfrage

Intern. comb. motor - 4 cylinders or more	Moteur thermique 4 cylindres et plus	Verbrennungsmotor - 4 Zylinder oder mehr	+ 0,25
Intern. comb. motor - 1 to 3 cylinders	Moteur thermique 1 à 3 cylindres	Verbrennungsmotor - 1 bis 3 Zylinder	+ 0,75

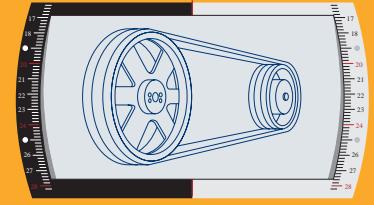
SERVICE FACTORS	FACTEURS DE SERVICE	BETRIEBSFAKTOREN	Hours per day	Heures par jour	Stunden pro Tag
Applications	Applications	Anwendungen	3h/24h	10h/24h	24h/24h
MACHINE TOOLS Bending, rolls, plat planers & punch presses Main drives Feed drives	MACHINES OUTILS Machines à planer, plieuse, poinçonneuse Commandes principales Commandes auxiliaires	WERKZEUGMASCHINEN Richtwalzen, Stanzen, Biegemaschinen Hauptantriebe Hilfsantriebe	1,25 1 0,9	1,5 1,25 1	1,75 1,5 1,25
MIXERS Constant density Variable density	MÉLANGEURS Densité constante Densité variable	MISCHER Konstante Dichte Veränderliche Dichte	0,9 1	1 1,25	1,25 1,5
METAL MILLS Draw benches Wire winding machines Rolling Mill non reversing : - group drives - individual drives	MÉTALLURGIE Bancs à tréfiler Enrouleuses Trains de rouleaux non réversibles : - Commande multiple - Commande individuelle	METALLINDUSTRIE Drahtziehbanken Aufwickeltrommeln Rollengänge, nicht umkehrbar : - Mehrtrieb - Einzeltrieb	1,25 1 1,25 1,5	1,5 1,25 1,5 1,75	1,75 1,5 1,75 2
OIL INDUSTRY Paraffin filter presses Rotary kilns	PÉTROLE Filtres-presses pour paraffine Fours rotatifs	ÖLINDUSTRIE Filter-Pressen für Paraffin Drehöfen	1 1,25	1,25 1,5	1,5 1,75
PUMPS Centrifugal Gear type, lobe, vane Single & double acting : - multi-cylinders - single-cylinder Screw pumps	POMPES Centrifuges A engrenages, à palettes A pistons : - multicylindres - monocylindre A vis	PUMPEN Kreiselpumpen Zahnrad- und Flügelumpen Kolbenpumpen : - Mehrzylinder - Einzylinder Schraubepumpen	0,8 0,9 1 * 1	0,9 1 1,25 * 1,25	1 1,25 1,5 * 1,5
SAWING MACHINES Continuous	SCIES A mouvement continu	SÄGEMASCHINEN Mit kontinuierlicher Bewegung	0,9	1	1,25
TEXTILE INDUSTRY	TEXTILE	TEXTILINDUSTRIE	1	1,25	1,5
CONVEYORS Uniformly loaded or fed Heavy duty Reciprocating, shaker	TRANSPORTEURS Service normal Service dur A secousse, tapis vibrants	FÖRDERANLAGEN Normaler Betrieb Schwerer Betrieb Schüttelrutschen	0,9 1 2	1 1,25 2,25	1,25 1,5 2,5
FANS Centrifugal Industrial Mine, etc...	VENTILATEURS Centrifuges Industriels Pour mines, etc...	VENTILATOREN Zentrifugalventilatoren Industrieventilatoren Für Bergwerke, usw...	0,8 0,9 1,25	0,9 1 1,5	1 1,25 1,75

Ambiant Temperature Temperature Ambiante Umgebungstemperatur	Service Factor S _t * Facteur de Service S _t * Stossefaktor S _t *
≤30°	1
30° < T° ≤40°	1
40° < T° ≤60°	1.4
60° < T° ≤80°	1.8

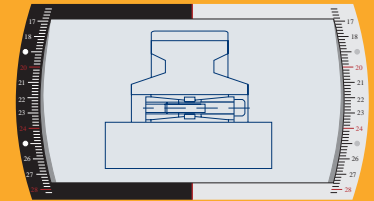
* For relative humidity < 95%

* Pour humidité relative < 95%

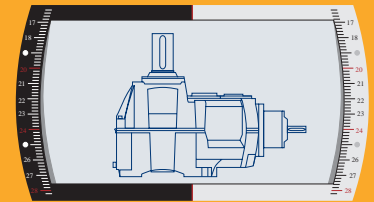
* bei relativer Luftfeuchtigkeit kleiner als 95%



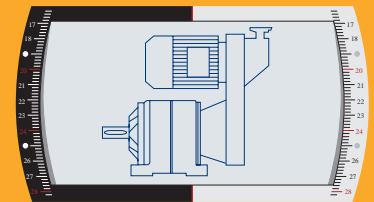
Transmisiones trapeciales, dentadas y varias



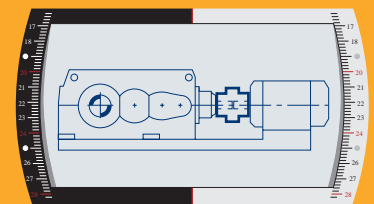
Unidades de Fijación



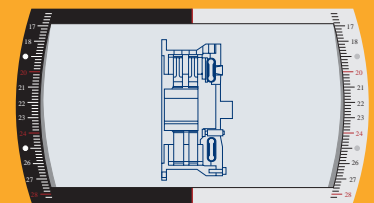
Reductores y motoreductores



Variación de velocidad



Acoplamientos



Frenos y embragues



Pº de Ubarburu, 67
Polígono. 27 - Martutene
20014 San Sebastián
Apdo. de correos 1229
20080 San Sebastián
Tel.: 902 457200
Fax: 943 463356
E-mail: atencioncliente@sitsa.es
www.sitsa.es

