

SLITTE TENDICINGHIA PER MOTORI ELETTRICI

ADJUSTABLE MOTOR MOUNTING

Descrizione - Description

Le slitte porta motore risolvono il problema della tensione delle cinghie nelle trasmissioni di potenza.

Sono di facile montaggio e permettono la regolazione di tensionamento o lo smontaggio delle cinghie senza dover rimuovere il motore elettrico. Il movimento della slitta è comandato da una vite che si regola con una comune chiave.

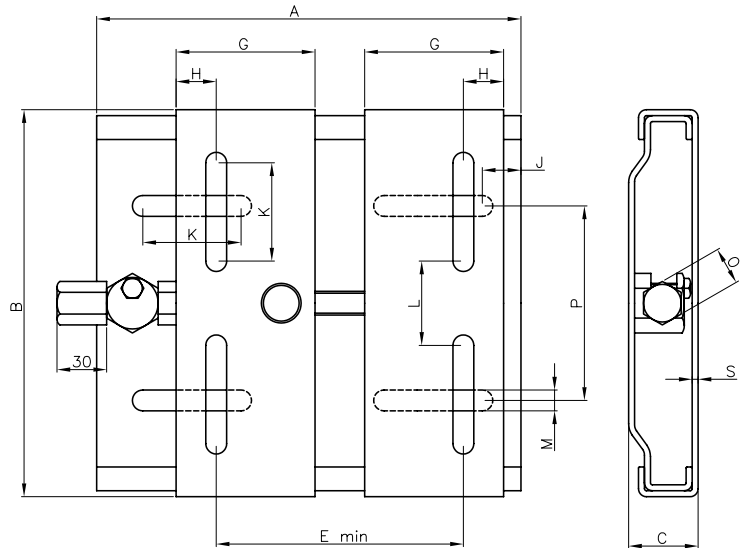
The adjustable motor mountings solve the problem of the belt tension in the power transmission.

They are easy to assemble and allow adjustment of belt tension or disassembly without removing the electric motor. The movement of the motor is controlled by a screw which is adjusted by a common key.

Materiale - Material

Le slitte tendicinghia sono in lamiera di acciaio zincato, trattamento che protegge dall'ossidazione e dalla corrosione.

The adjustable motor mountings are in zinc plated steel, treatment that protects against oxidation and corrosion.



| tipo | A | B | C | E min | L | G | H | J | K | M | O | P | S | Kg |
|------|-----|-----|----|-------|-----|----|----|----|------|------|----|-----|---|-------|
| 210 | 210 | 195 | 33 | 100 | 43 | 70 | 20 | 25 | 50 | 10,5 | 19 | 98 | 3 | 2,20 |
| 270 | 270 | 195 | 33 | 100 | 43 | 70 | 20 | 25 | 50 | 10,5 | 19 | 98 | 3 | 2,70 |
| 307 | 307 | 213 | 33 | 100 | 65 | 70 | 20 | 25 | 50 | 10,5 | 19 | 108 | 3 | 3,30 |
| 340 | 340 | 290 | 40 | 140 | 90 | 95 | 27 | 30 | 62,5 | 12,5 | 22 | 165 | 4 | 6,30 |
| 430 | 430 | 290 | 40 | 140 | 90 | 95 | 27 | 30 | 62,5 | 12,5 | 22 | 165 | 4 | 7,40 |
| 490 | 490 | 410 | 40 | 254 | 193 | 95 | 40 | 30 | 60 | 15,0 | 22 | 284 | 4 | 10,80 |

| tipo | Motori | 63 | 71 | 80 | 90 | 100 | 112 | 132 | 160 | 180 |
|------|----------------------------|-----|-----|-----|-----|-----|-----|-----|-----|-----|
| 210 | CORSA DI REGOLAZIONE mm | 70 | 58 | 45 | | | | | | |
| 270 | | 130 | 118 | 105 | 90 | 70 | 40 | | | |
| 307 | | | | | 127 | 107 | 77 | | | |
| 340 | | | | | 140 | 130 | 100 | 75 | | |
| 430 | | | | | | 216 | 186 | 160 | 122 | |
| 490 | | | | | | | | | 156 | 131 |